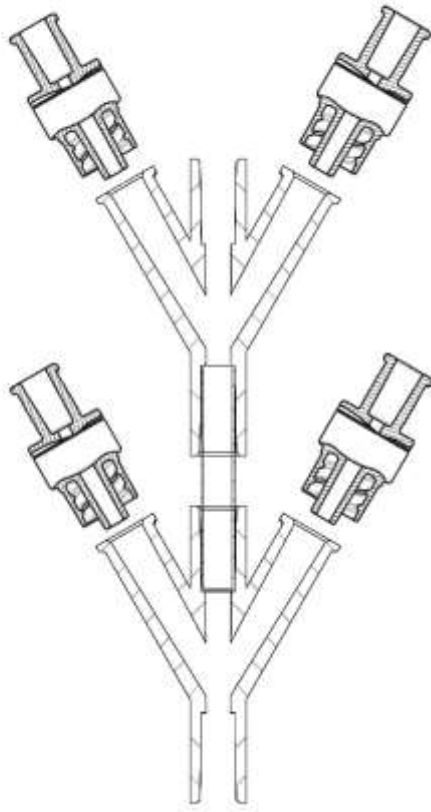


# NEW Y CONNECTOR LUER LOCK

## Totally PVC Free

Unidirectional  
Valves



Bidirectional  
Valves



### News

*We have realized Y connector with both side ways Female Luer Lock which a perfect screwing of all Male Luer Lock Valves, obtaining a perfect adherence between the walls of opposed Male/Female.*

*The gluing of luer lock, after the screwing, guarantee NO leakage and the "Closed System".*

### News

*Both 4 ways and 3 way Y connector are molded in ABS.*

As

*The connection tube between two Y connector is molded in ABS.*

*Y connector and tube are realized with same inner diameter in order to having main way in same dimension avoiding vortices of chemotherapy drugs.*

### News

*We have realized main Y connector in ABS and together with PUR tubing and Styrene Butadiene drip chamber, our items are totally PVC FREE devices.*

**KNOWMEDICAL Srl - ITALY**

Via Guido Rossa, 36 Zona Industriale Gerbolina - 46019 Viadana (MN) Italy

Phone +39 0375.781774 - Fax +39 0375.785933

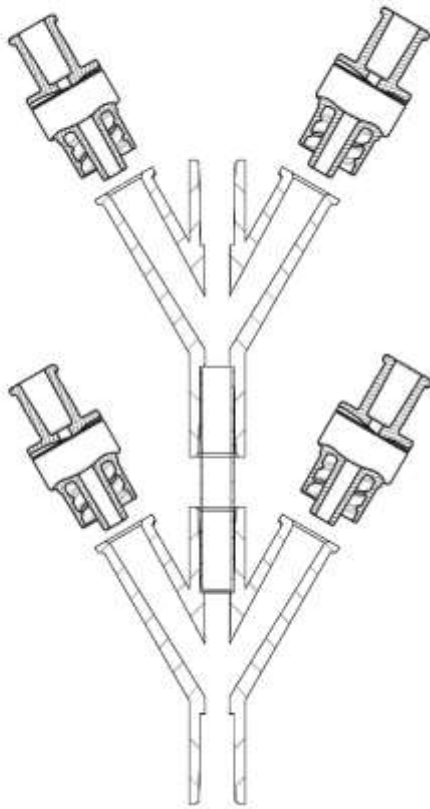
Web: [www.knowmedical.com](http://www.knowmedical.com) – Mail: [info@knowmedical.com](mailto:info@knowmedical.com)



# NUOVO Y CONNECTOR LUER LOCK

## Totale PVC Free

Valvole  
Unidirezionali



Valvole  
Bidirezionali



### Novità

*Abbiamo realizzato un raccordo ad Y con le 2 vie laterali Luer Lock Femmina che permette un perfetto avvitemento di tutte le valvole Luer Lock Maschio, ottenendo di una perfetta aderenza alle pareti dei 2 Luer Lock contrapposti Maschio/Femmina.*

*L'incollaggio di 2 Luer Lock, dopo l'avvitamento, dà una garanzia di nessuna perdita garantendo il "Circuito Chiuso".*

### Novità

*Sia le Y a 4 vie, che la Y a 3 vie sono stampate in ABS.*

*Così come*

*Il tubo di connessione fra le 2 y è stampato in ABS.*

*Raccordi ad Y e tubo connessione sono stati realizzati con  $\varnothing$  interni perfettamente uguali, tali da determinare un'unica sezione con stesso diametro così come i tubi del set, in modo da "non creare vortici" di farmaci chemioterapici.*

### Novità

*Con la realizzazione della parte centrale in ABS assemblata a tubi in PUR e camera di gocciolamento in Stirlene Butadiene, realizziamo e otteniamo un vero set PVC FRE.*

**KNOWMEDICAL Srl - ITALY**

Via Guido Rossa, 36 Zona Industriale Gerbolina - 46019 Viadana (MN) Italy

Phone +39 0375.781774 - Fax +39 0375.785933

Web: [www.knowmedical.com](http://www.knowmedical.com) – Mail: [info@knowmedical.com](mailto:info@knowmedical.com)

